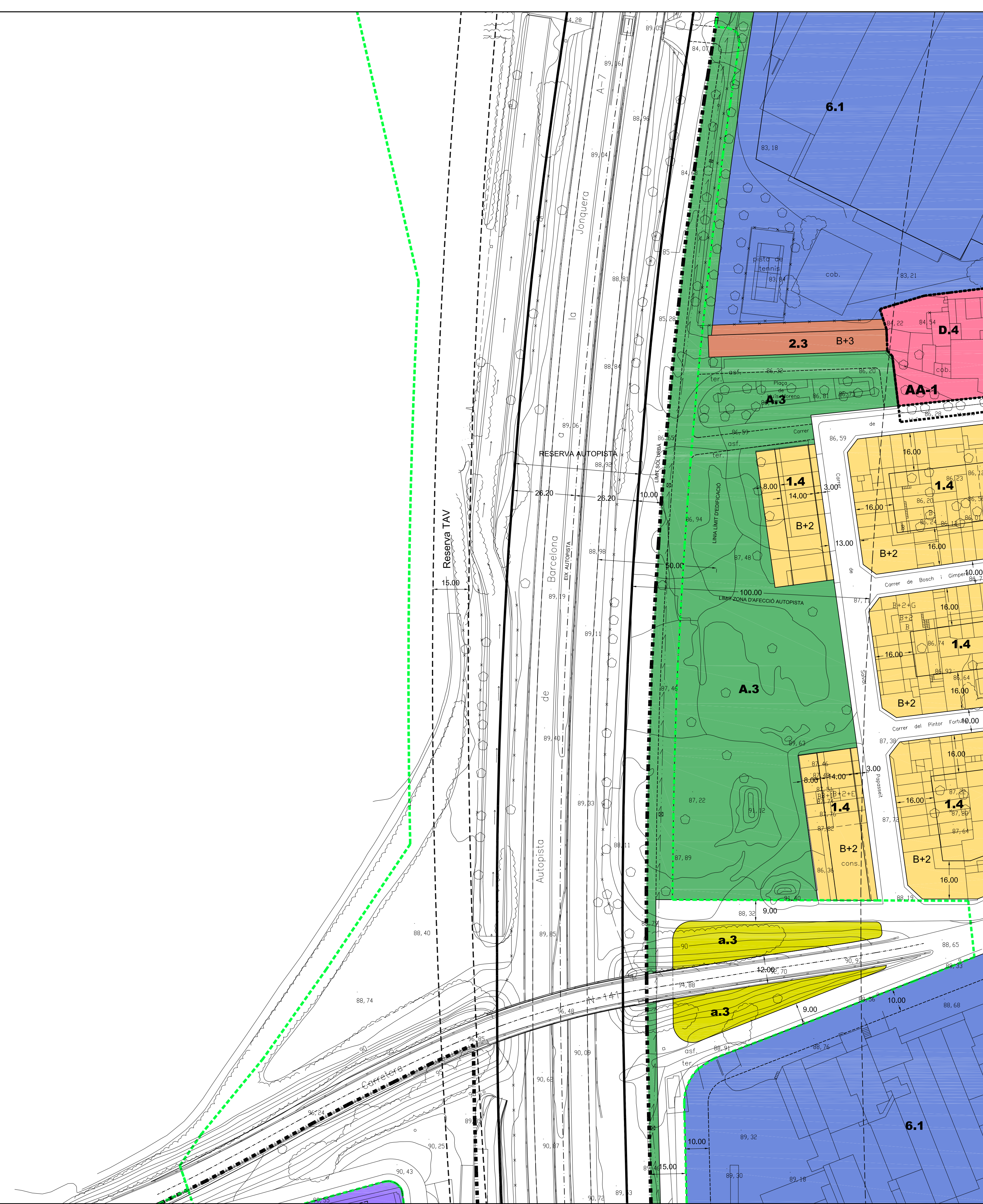


ESCALA 12.000



REGULACIÓ DELS SISTEMES

- SISTEMA D'ESPAIS LLIBRES (A/a)**
- SISTEMA BÀSIC**
- A.1 PARC DEL TER
 - A.2 PARC DE LA SEQUA I MONAR
 - A.3 PARC URBÀ
 - A.4 LLERA FLUMINAL
- SISTEMA COMPLEMENTARI**
- a.1 PLAÇA I JARDI URBÀ
 - a.2 VERD COMUNITARI
 - a.3 VERD LINAL
 - a.4 VERD PRIVAT
- SISTEMA D'INFRASTRUCTURES DE SERVEIS (C)**
- SISTEMA BÀSIC**
- C.1 INFRASTRUCTURA DE SERVEIS TÈCNICS
 - C.2 INFRASTRUCTURA DE SERVEIS VIARIS

- SISTEMA D'INFRASTRUCTURES DE COMUNICACIÓ (B/b)**
- SISTEMA BÀSIC**
- B.1 XARXA VARIA TERRITORIAL
 - B.2 XARXA VARIA BÀSICA
 - B.3 XARXA VARIA URBANA
 - B.4 XARXA FERROVIÀRIA (RESERVA T.A.V.)
 - B.5 PROTECCIÓ DEL SISTEMA DE COMUNICACIONS
- SISTEMA COMPLEMENTARI**
- b.1 CARRERS URBANS
 - b.2 CAMINS RURALS

- SISTEMA D'EQUIPAMENTS COMUNITARIS (D/d)**
- SISTEMA BÀSIC**
- D.0 EQUIPAMENT SENSE ÚS DEFINIT
 - D.1 EQUIPAMENT EDUCATIU
 - D.2 EQUIPAMENT SANITARI
 - D.3 EQUIPAMENT ASSISTENCIAL
 - D.4 EQUIPAMENT SOCIO-CULTURAL
 - D.5 EQUIPAMENT ESPORTIU
 - D.6 EQUIPAMENT ADMINISTRATIU
 - D.7 EQUIPAMENT DE SERVEIS URBANS
- SISTEMA COMPLEMENTARI**
- d.1 DOTACIONS COMUNITARIES

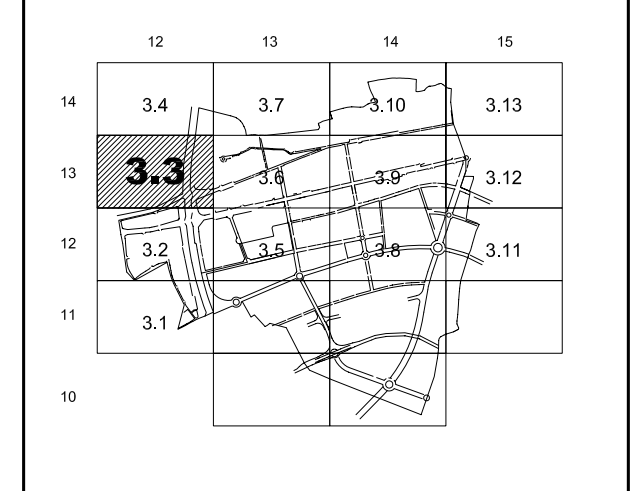
ZONIFICACIÓ DEL SÒL URBÀ

- RESIDENCIAL**
- ZONA GENERAL RESIDENCIAL QUE CONFIGURA CARRERS**
- 1.1 ZONA RESIDENCIAL DE OUBAT VELLA
 - 1.2 ZONA RESIDENCIAL DE CREIXEMENT TRADICIONAL
 - 1.3 ZONA RESIDENCIAL DE CREIXEMENT EN FILERA
 - 1.4 ZONA RESIDENCIAL D'EXEMPLE SUB-URBA
 - 1.5 ZONA RESIDENCIAL D'EXEMPLE URBÀ
- ZONA GENERAL RESIDENCIAL AMB ESPAIS OBERTS**
- 2.1 ZONA RESIDENCIAL D'ORDENACIÓ ESPECÍFICA
 - 2.2 ZONA RESIDENCIAL D'EDIFICACIÓ AMB ESPAIS LLIBRES
 - 2.3 ZONA RESIDENCIAL D'ORDENACIÓ EN VOLUMETRIA ESPECÍFICA
 - 2.4 ZONA RESIDENCIAL EN OUBAT AJOÏ

- TERCIARI**
- ZONA GENERAL TERCIÀRIA QUE CONFIGURA CARRERS**
- 3.1 ZONA INDUSTRIAL D'EXEMPLE AMB TERCIARI
 - 3.2 ZONA INDUSTRIAL D'EXEMPLE
- ZONA GENERAL TERCIÀRIA AMB ESPAIS OBERTS**
- INDUSTRIAL**
- ZONA GENERAL INDUSTRIAL QUE CONFIGURA CARRERS**
- 5.1 ZONA INDUSTRIAL D'EXEMPLE AMB TERCIARI
 - 5.2 ZONA INDUSTRIAL D'EXEMPLE
- ZONA GENERAL INDUSTRIAL AMB ESPAIS OBERTS**
- 6.1 ZONA INDUSTRIAL DE GRAN INDÚSTRIA URBANA
 - 6.2 ZONA INDUSTRIAL DE CONFIGURACIÓ ALLADA

SECTOR DE DESENVOLUPAMENT I GESTIÓ

- SRU- Sectors de Rehabilitació Urbana
 - SMU- Sectors de Millora Urbana
 - SRV- Sectors de Renovació Urbana
 - UA- Unitats d'Actuació en Sòl Urbà
 - AA- Actuacions Aïllades en Sòl Urbà
 - ADS- Àmbits d'ordenació de sistemes
 - APP- Àmbits de protecció del patrimoni
- TERME MUNICIPAL**
- SÒL URBÀ
 - SÒL URBANITZABLE



NORD

Ajuntament de Salt

3.3
(FULL-12x13)

REVISIÓ DEL
PLA GENERAL D'ORDENACIÓ URBANA

DATA: GENER 2002

PER L'EQUIP REDACTOR

ESCALA: 1/1.000

CLASIFICACIÓ I QUALIFICACIÓ URBANÍSTICA
ORDENACIÓ DEL SÒL URBÀ