

**REGULACIÓ DELS SISTEMES**

**SISTEMA D'ESPAIS LLIBRES (A/a)**

- |                              |                              |
|------------------------------|------------------------------|
| <b>SISTEMA BÀSIC</b>         | <b>SISTEMA COMPLEMENTARI</b> |
| A.1 PARC DEL TER             | a.1 PLAÇA I JARDI URBÀ       |
| A.2 PARC DE LA SEQUERA MONAR | a.2 VERD COMUNITARI          |
| A.3 PARC URBÀ                | a.3 VERD LÍNEAL              |
| A.4 LLERA FLUMINAL           | a.4 VERD PRIVAT              |

**SISTEMA D'INFRASTRUCTURES DE SERVEIS (C)**

- |                                       |
|---------------------------------------|
| <b>SISTEMA BÀSIC</b>                  |
| C.1 INFRASTRUCTURA DE SERVEIS TÈCNICS |
| C.2 INFRASTRUCTURA DE SERVEIS VIARIS  |

**SISTEMA D'INFRASTRUCTURES DE COMUNICACIÓ (B/b)**

- |  |
|--|
| <b>SISTEMA BÀSIC</b>                       |
| B.1 XARXA VARIA TERRITORIAL                |
| B.2 XARXA VARIA BÀSICA                     |
| B.3 XARXA VARIA URBANA                     |
| B.4 XARXA FERROVIÀRIA (Reserva T.A.V.)     |
| B.5 PROTECCIÓ DEL SISTEMA DE COMUNICACIONS |

**SISTEMA COMPLEMENTARI**

- |                    |
|--------------------|
| b.1 CARRERS URBANS |
| b.2 CAMINS RURALS  |

**SISTEMA D'EQUIPAMENTS COMUNITARIS (D/d)**

- |                                  |                              |
|----------------------------------|------------------------------|
| <b>SISTEMA BÀSIC</b>             | <b>SISTEMA COMPLEMENTARI</b> |
| D.0 EQUIPAMENT SENSE ÚS DEFINIT  | d.1 DOTACIONS COMUNITARIES   |
| D.1 EQUIPAMENT EDUCATIU          |                              |
| D.2 EQUIPAMENT SANITARI          |                              |
| D.3 EQUIPAMENT ASSISTENCIAL      |                              |
| D.4 EQUIPAMENT SOCIO-CULTURAL    |                              |
| D.5 EQUIPAMENT ESPORTIU          |                              |
| D.6 EQUIPAMENT ADMINISTRATIU     |                              |
| D.7 EQUIPAMENT DE SERVEIS URBANS |                              |

**ZONIFICACIÓ DEL SÒL URBÀ**

**RESIDENCIAL**

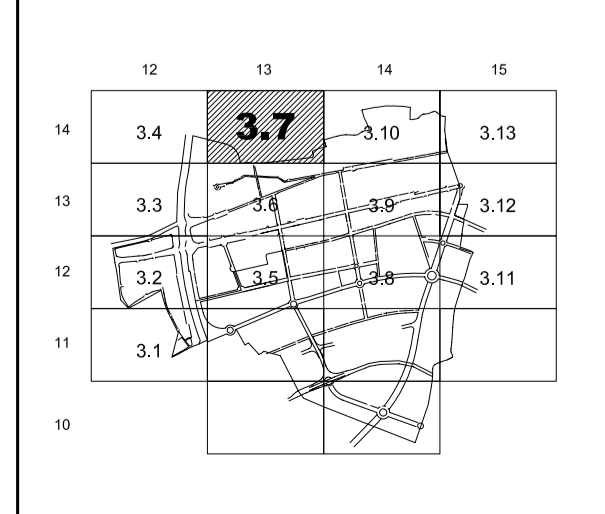
- ZONA GENERAL RESIDENCIAL QUE CONFIGURA CARRER**
- 1.1 ZONA RESIDENCIAL DE OUBAT VELLA
  - 1.2 ZONA RESIDENCIAL DE CREXEMENT TRADICIONAL
  - 1.3 ZONA RESIDENCIAL DE CREXEMENT EN FILERA
  - 1.4 ZONA RESIDENCIAL D'EXEMPLE SUB-URBA
  - 1.5 ZONA RESIDENCIAL D'EXEMPLE URBÀ
- ZONA GENERAL RESIDENCIAL AMB ESPAIS OBERTS**
- 2.1 ZONA RESIDENCIAL D'ORDENACIÓ ESPECÍFICA
  - 2.2 ZONA RESIDENCIAL D'EDIFICACIÓ AMB ESPAIS LLIBRES
  - 2.3 ZONA RESIDENCIAL D'ORDENACIÓ EN VOLUMETRIA ESPECÍFICA
  - 2.4 ZONA RESIDENCIAL EN OUBAT AERÍ

**TERCIARI**

- ZONA GENERAL TERCIÀRIA QUE CONFIGURA CARRERS**
- ZONA GENERAL TERCIÀRIA AMB ESPAIS OBERTS**
- INDUSTRIAL**
- ZONA GENERAL INDUSTRIAL QUE CONFIGURA CARRERS**
- 6.1 ZONA INDUSTRIAL D'EXEMPLE AMB TERÇER SÒL URBÀ
  - 6.2 ZONA INDUSTRIAL D'EXEMPLE
- ZONA GENERAL INDUSTRIAL AMB ESPAIS OBERTS**
- 6.1 ZONA INDUSTRIAL DE GRAN INDÚSTRIA URBANA
  - 6.2 ZONA INDUSTRIAL DE CONFIGURACIÓ ALLADA

**SECTOR DE DESENVOLUPAMENT I GESTIÓ**

- SRU- Sectors de Rehabilitació Urbana
  - SMU- Sectors de Millora Urbana
  - SRV- Sectors de Renovació Urbana
  - UA- Unitats d'Actuació en Sòl Urbà
  - AA- Actuacions Aïllades en Sòl Urbà
  - ADS- Àmbits d'ordenació de sistemes
  - APP- Àmbits de protecció del patrimoni
- TERME MUNICIPAL**
- SÒL URBÀ
  - SÒL URBANITZABLE



		<p>Ajuntament de Salt</p>	
		<p><b>3.7</b> (FULL-13x14)</p>	
<p>DATA: GENER 2002</p>		<p>ESCALA: 1/1.000</p>	
<p>PER L'EQUIP REDACTOR</p>		<p>CLASIFICACIÓ I QUALIFICACIÓ URBANÍSTICA ORDENACIÓ DEL SÒL URBÀ</p>	