

**REGULACIÓ DELS SISTEMES**

**SISTEMA D'ESPAIS LLIBRES (A/a)**

SISTEMA BÀSIC		SISTEMA COMPLEMENTARI	
A.1	PARC DEL TER	a.1	PLAÇA I JARDI URBÀ
A.2	PARC DE LA SEUADA MONAR	a.2	VERD COMUNITARI
A.3	PARC URBÀ	a.3	VERD LINAL
A.4	LERIA FORMAL	a.4	VERD PRIVAT

**SISTEMA D'INFRASTRUCTURES DE SERVEIS (C)**

SISTEMA BÀSIC	
C.1	INFRASTRUCTURA DE SERVEIS TÈCNICS
C.2	INFRASTRUCTURA DE SERVEIS VIARIS

**SISTEMA D'INFRASTRUCTURES DE COMUNICACIÓ (B/b)**

SISTEMA BÀSIC	
B.1	XARXA VARIA TERRITORIAL
B.2	XARXA VARIA BÀSICA
B.3	XARXA VARIA URBANA
B.4	XARXA FERROVIÀRIA (REVENA T.A.V.)
B.5	PROTECCIÓ DEL SISTEMA DE COMUNICACIONS

**SISTEMA COMPLEMENTARI**

b.1	CARRERS URBANS
b.2	CANINS RURALS

**SISTEMA D'EQUIPAMENTS COMUNITARIS (D/d)**

SISTEMA BÀSIC		SISTEMA COMPLEMENTARI	
D.0	EQUIPAMENT SENSE ÚS DEFINIT	d.1	DOTACIONS COMUNITARIS
D.1	EQUIPAMENT EDUCATIU		
D.2	EQUIPAMENT SANITARI		
D.3	EQUIPAMENT ASSISTENCIAL		
D.4	EQUIPAMENT SOCIO-CULTURAL		
D.5	EQUIPAMENT ESPORTIU		
D.6	EQUIPAMENT ADMINISTRATIU		
D.7	EQUIPAMENT DE SERVEIS URBANS		

**ZONIFICACIÓ DEL SÒL URBÀ**

**RESIDENCIAL**

**ZONA GENERAL RESIDENCIAL QUE CONFIGURA CARRERS**

1.1	ZONA RESIDENCIAL DE CURAT VELLA
1.2	ZONA RESIDENCIAL DE CREIXEMENT TRADICIONAL
1.3	ZONA RESIDENCIAL DE CREIXEMENT EN FILERA
1.4	ZONA RESIDENCIAL D'EXEMPLE SUB-URBA
1.5	ZONA RESIDENCIAL D'EXEMPLE URBÀ

**ZONA GENERAL RESIDENCIAL AMB ESPAIS OBERTS**

2.1	ZONA RESIDENCIAL D'ORDENACIÓ ESPECÍFICA
2.2	ZONA RESIDENCIAL D'IDENTIFICACIÓ AMB ESPAIS LLIBRES
2.3	ZONA RESIDENCIAL D'ORDENACIÓ EN VOLUMETRIA ESPECÍFICA
2.4	ZONA RESIDENCIAL EN CURAT JARDI

**TERCIARI**

**ZONA GENERAL TERCIÀRIA QUE CONFIGURA CARRERS**

3.1	ZONA GENERAL TERCIÀRIA AMB ESPAIS OBERTS
-----	--

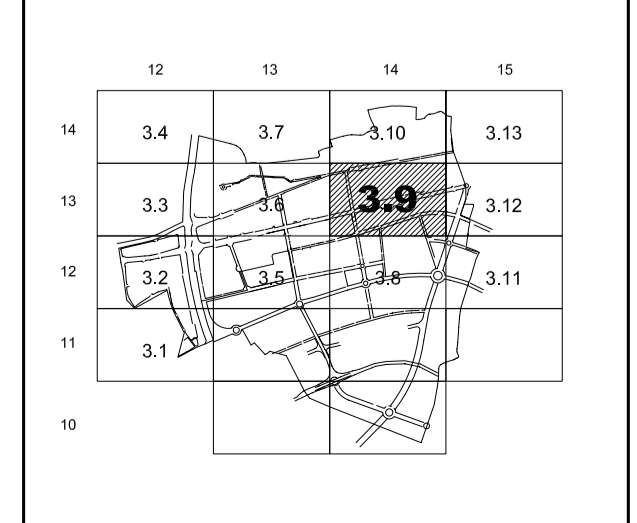
**INDUSTRIAL**


**ZONA GENERAL INDUSTRIAL QUE CONFIGURA CARRERS**

6.1	ZONA INDUSTRIAL D'EXEMPLE AMB TERCIARI
6.2	ZONA INDUSTRIAL D'EXEMPLE
6.3	ZONA GENERAL INDUSTRIAL AMB ESPAIS OBERTS
6.4	ZONA INDUSTRIAL DE GRAN INDUSTRIA URBANA
6.5	ZONA INDUSTRIAL DE CONFIGURACIÓ ALLIADA

**SECTOR DE DESENVOLUPAMENT I GESTIÓ**

SRU	Sectors de Rehabilitació Urbana
SMU	Sectors de Millora Urbana
SRV	Sectors de Renovació Urbana
UA	Unitats d'Actuació en Sòl Urbà
AA	Actuacions Aïllades en Sòl Urbà
AOS	Àmbits d'ordenació de sistemes
APP	Àmbits de protecció del patrimoni
TERME MUNICIPAL	
SÒL URBÀ	
SÒL URBANITZABLE	






**Ajuntament de Salt**

**3.9**  
(FULL-14x13)

**REVISIÓ DEL  
PLA GENERAL D'ORDENACIÓ URBANA**

DATA: GENER 2002  
PER L'EQUIP REDACTOR

ESCALA: 1/1.000



CLASIFICACIÓ I QUALIFICACIÓ URBANÍSTICA  
ORDENACIÓ DEL SÒL URBÀ