

REGULACIÓ DELS SISTEMES

SISTEMA D'ESPAIS LLIBRES (A/a)

SISTEMA BÀSIC	SISTEMA COMPLEMENTARI
A.1 PARC DEL TER	a.1 PLAÇA I JARDI URBÀ
A.2 PARC DE LA SEUADA MONAR	a.2 VERD COMUNITARI
A.3 PARC URBÀ	a.3 VERD LÍNIAL
A.4 LLERA FLUMINAL	a.4 VERD PRIVAT

SISTEMA D'INFRASTRUCTURES DE SERVEIS (C)

C.1 INFRASTRUCTURA DE SERVEIS TÈCNICS
C.2 INFRASTRUCTURA DE SERVEIS VIARIS

SISTEMA D'INFRASTRUCTURES DE COMUNICACIÓ (B/b)

SISTEMA BÀSIC	SISTEMA COMPLEMENTARI
B.1 XARXA VARIA TERRITORIAL	b.1 CARRERS URBANS
B.2 XARXA VARIA BÀSICA	b.2 CAMINS RURALS
B.3 XARXA VARIA URBANA	
B.4 XARXA FERROVIÀRIA (Reserva T.A.V.)	
B.5 PROTECCIÓ DEL SISTEMA DE COMUNICACIONS	

SISTEMA D'EQUIPAMENTS COMUNITARIS (D/d)

SISTEMA BÀSIC	SISTEMA COMPLEMENTARI
D.0 EQUIPAMENT SENSE ÚS DEFINIT	d.1 DOTACIONS COMUNITARIS
D.1 EQUIPAMENT EDUCATIU	
D.2 EQUIPAMENT SANITARI	
D.3 EQUIPAMENT ESPORTIU	
D.4 EQUIPAMENT SOCIO-CULTURAL	
D.5 EQUIPAMENT ESPORTIU	
D.6 EQUIPAMENT ADMINISTRATIU	
D.7 EQUIPAMENT DE SERVEIS URBANS	

ZONIFICACIÓ DEL SÒL URBÀ

RESIDENCIAL

ZONA GENERAL RESIDENCIAL QUE CONFIGURA CARRERS

1.1 ZONA RESIDENCIAL DE OUBAT VELLA
1.2 ZONA RESIDENCIAL DE CREIXEMENT TRADICIONAL
1.3 ZONA RESIDENCIAL DE CREIXEMENT EN FILERA
1.4 ZONA RESIDENCIAL D'EXEMPLE SUB-URBA
1.5 ZONA RESIDENCIAL D'EXEMPLE URBÀ

ZONA GENERAL RESIDENCIAL AMB ESPAIS OBERTS

2.1 ZONA RESIDENCIAL D'ORDENACIÓ ESPECÍFICA
2.2 ZONA RESIDENCIAL D'EDIFICACIÓ AMB ESPAIS LLIBRES
2.3 ZONA RESIDENCIAL D'ORDENACIÓ EN VOLUMETRIA ESPECÍFICA
2.4 ZONA RESIDENCIAL EN OUBAT AERÍ

TERCIARI

ZONA GENERAL TERCIÀRIA QUE CONFIGURA CARRERS

ZONA GENERAL TERCIÀRIA AMB ESPAIS OBERTS

INDUSTRIAL

ZONA GENERAL INDUSTRIAL QUE CONFIGURA CARRERS

6.1 ZONA INDUSTRIAL D'EXEMPLE AMB TERÇER
6.2 ZONA INDUSTRIAL D'EXEMPLE

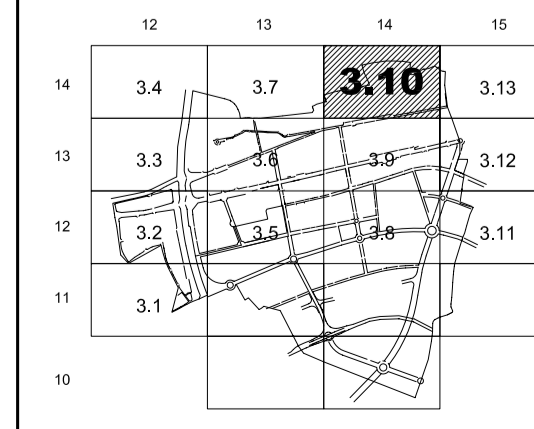
ZONA GENERAL INDUSTRIAL AMB ESPAIS OBERTS

6.1 ZONA INDUSTRIAL DE GRAN INDÚSTRIA URBANA
6.2 ZONA INDUSTRIAL DE CONFIGURACIÓ ALLADA

SECTOR DE DESENVOLUPAMENT I GESTIÓ

SRU - Sectors de Rehabilitació Urbana
SMU - Sectors de Millora Urbana
SRV - Sectors de Renovació Urbana
UA - Unitats d'Actuació en Sòl Urbà
AA - Actuacions Aïllades en Sòl Urbà
AOS - Àmbits d'ordenació de sistemes
APP - Àmbit de protecció del patrimoni

TERME MUNICIPAL
SÒL URBÀ
SÒL URBANITZABLE



Ajuntament de Salt

3.10
(FULL-14x14)

DATA: GENER 2002
PER L'EQUIP REDACTOR

ESCALA: 1/1.000

**REVISIÓ DEL
PLA GENERAL D'ORDENACIÓ URBANA**

CLASIFICACIÓ I QUALIFICACIÓ URBANÍSTICA
ORDENACIÓ DEL SÒL URBÀ