

**REGULACIÓ DELS SISTEMES**

- SISTEMA D'ESPACIS LLIBRES (A/a)**
- SISTEMA BÀSIC**
- A.1 PARC DEL TER
  - A.2 PARC DE LA SEQÜIA MONAR
  - A.3 PARC URBÀ
  - A.4 LLEIA FLUVIAL
- SISTEMA COMPLEMENTARI**
- A.1 PLÇA I JARDI URBÀ
  - A.2 VERD COMUNITARI
  - A.3 VERD LINAL
  - A.4 VERD PRIVAT
- SISTEMA D'INFRAESTRUCTURES DE SERVEIS (C)**
- SISTEMA BÀSIC**
- C.1 INFRAESTRUCTURA DE SERVEIS TÈCNICS
  - C.2 INFRAESTRUCTURA DE SERVEIS VIARIS

**SISTEMA D'INFRAESTRUCTURES DE COMUNICACIÓ (B/b)**

- SISTEMA BÀSIC**
- B.1 XARXA VIÀRIA TERRITORIAL
  - B.2 XARXA VIÀRIA BÀSICA
  - B.3 XARXA VIÀRIA URBANA
  - B.4 XARXA FERROVIÀRIA (Reserva TAXI)
  - B.5 PROTECCIÓ DEL SISTEMA DE COMUNICACIONS
- SISTEMA COMPLEMENTARI**
- B.1 CARREERS URBANS
  - B.2 CAMINS RURALS

**SISTEMA D'EQUIPAMENTS COMUNITARIS (D/d)**

- SISTEMA BÀSIC**
- D.0 EQUIPAMENT SENSE ÚS DEFINIT
  - D.1 EQUIPAMENT EDUCATIU
  - D.2 EQUIPAMENT SANITARI
  - D.3 EQUIPAMENT ASSISTENCIAL
  - D.4 EQUIPAMENT SOCIO-CULTURAL
  - D.5 EQUIPAMENT ESPORTIU
  - D.6 EQUIPAMENT ADMINISTRATIU
  - D.7 EQUIPAMENT DE SERVEIS URBANS
- SISTEMA COMPLEMENTARI**
- D.1 DOTACIONS COMUNITARIES

**ZONIFICACIÓ DEL SÒL URBÀ**

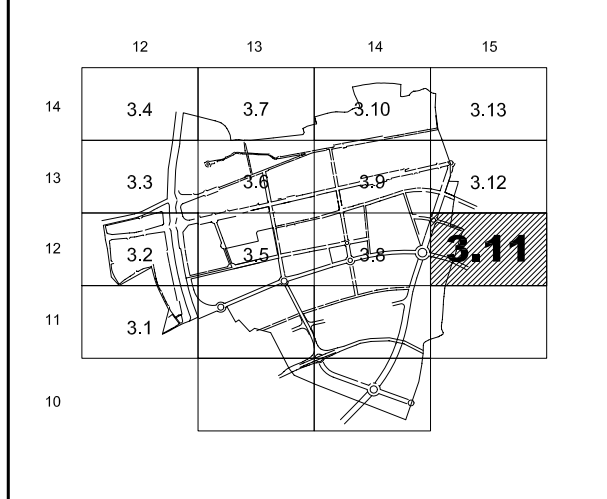
- RESIDENCIAL**
- ZONA GENERAL RESIDENCIAL QUE CONFIGURA CARRERS**
- 1.1 ZONA RESIDENCIAL DE OLOTJAT VELLA
  - 1.2 ZONA RESIDENCIAL DE CREIXEMENT TRADICIONAL
  - 1.3 ZONA RESIDENCIAL DE CREIXEMENT EN FILERA
  - 1.4 ZONA RESIDENCIAL D'EXAMPLE SUB-URBÀ
  - 1.5 ZONA RESIDENCIAL D'EXAMPLE URBÀ
- ZONA GENERAL RESIDENCIAL AMB ESPAIS OBERTS**
- 2.1 ZONA RESIDENCIAL D'ORDENACIÓ ESPECÍFICA
  - 2.2 ZONA RESIDENCIAL D'ORDENACIÓ AMB ESPAIS LLIBRES
  - 2.3 ZONA RESIDENCIAL D'ORDENACIÓ EN VOLUMETRIA ESPECÍFICA
  - 2.4 ZONA RESIDENCIAL EN OLOTJAT JARDI

**TERCIARI**

- ZONA GENERAL TERCIÀRIA QUE CONFIGURA CARRERS**
- ZONA GENERAL TERCIÀRIA AMB ESPAIS OBERTS**
- INDUSTRIAL**
- ZONA GENERAL INDUSTRIAL QUE CONFIGURA CARRERS**
- 5.1 ZONA INDUSTRIAL D'EXAMPLE AMB TERCIARI
  - 5.2 ZONA INDUSTRIAL D'EXAMPLE
- ZONA GENERAL INDUSTRIAL AMB ESPAIS OBERTS**
- 6.1 ZONA INDUSTRIAL DE GRAN INDÚSTRIA URBANA
  - 6.2 ZONA INDUSTRIAL DE CONFIGURACIÓ ALLADA

**SECTOR DE DESENVOLUPAMENT I GESTIÓ**

- SRU- Sectors de Rehabilitació Urbana
  - SMU- Sectors de Millora Urbana
  - SRV- Sectors de Renovació Urbana
  - UA- Unitats d'Actuació en Sòl Urbà
  - AA- Actuacions Aïllades en Sòl Urbà
  - AQS- Àmbits d'ordenació de sistemes
  - APP- Àmbits de protecció del patrimoni
- TERME MUNICIPAL
- SÒL URBÀ
- SÒL URBANITZABLE



**Ajuntament de Salt**

**3.11**  
(FULL-15x12)

DATA: GENER 2002

PER L'EQUIP REDACTOR

**REVISIÓ DEL**  
**PLA GENERAL D'ORDENACIÓ URBANA**

ESCALA: 1/1.000

**CLASIFICACIÓ I QUALIFICACIÓ URBANÍSTICA**  
**ORDENACIÓ DEL SÒL URBÀ**